

TrendMultipro GbE

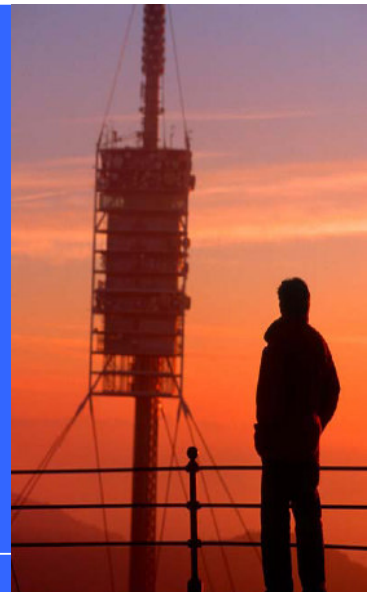


Pomiary w pętli są bardzo popularne. Zamknięcie obwodu transmisyjnego, nadawanie i odbiór sygnału na jednym urządzeniu umożliwia wykrycie potencjalnych problemów transmisyjnych sieci.

Pomiary w pętli

Multitechnologia

Wszystko na jednej platformie



TrendCommunications

Interlab Sp z o.o, ul.Kosiarzy 37 paw.20, 02-953 Warszawa
tel: (022) 840-81-70; fax: 022 651 83 71; mail: interlab@interlab.pl
www.interlab.pl

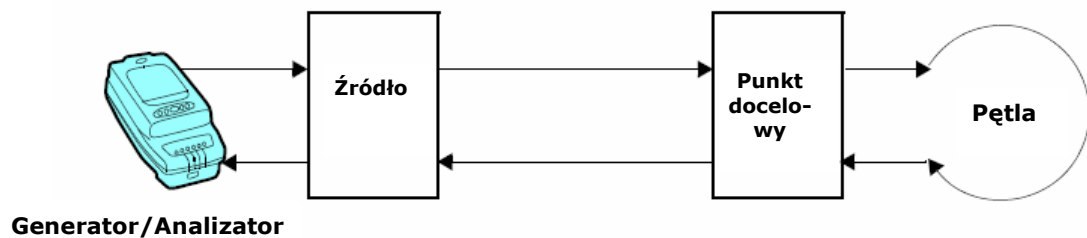


Wprowadzenie

Jednym z podstawowych właściwości sieci Ethernet są mechanizmy mostkowania (*bridging*). W przeciwieństwie do sieci IP, ATM lub MPLS, w sieci Ethernet zarządzanie tablicami przełączania jest częścią planu przesyłania. Dzięki mechanizmom mostkowania, Ethernet jest bardzo uniwersalny i w większości przypadków nie wymaga żadnych dodatkowych konfiguracji.

Niemniej jednak sieć Ethernet charakteryzuje się brakiem możliwości testów w tradycyjnej pętli. W celu zabezpieczenia powyższego faktu, zostały opracowane specjalne protokoły (STP – *Spanning Tree Protocol*).

Pomiary w pętli są bardzo powszechne. Osoba testująca ma możliwość sprawdzenia poprawności łącza jeszcze przed jego wykorzystaniem w rzeczywistej sieci. Pomiar polega na zapętleniu łącza na drugim końcu i analizie sygnału nadawanego i odbieranego na jednym urządzeniu umieszczonym na początku badanej linii. W technologiach takich jak PDH czy SDH pętla realizowana jest poprzez połączenie kablem portu nadajnika z portem odbiornika. W Ethernetcie jest to nie możliwe.



Rysunek 1 Typowa konfiguracja pomiaru w pętli

Ethernet i pętle

Kiedy ramka wchodzi w most (*bridge*) lub switch Ethernetowi, sprawdzany jest docelowy MAC adres:

- Jeżeli adres istnieje w tablicy przełączania, ramka jest wysyłana do odpowiadającego mu portu

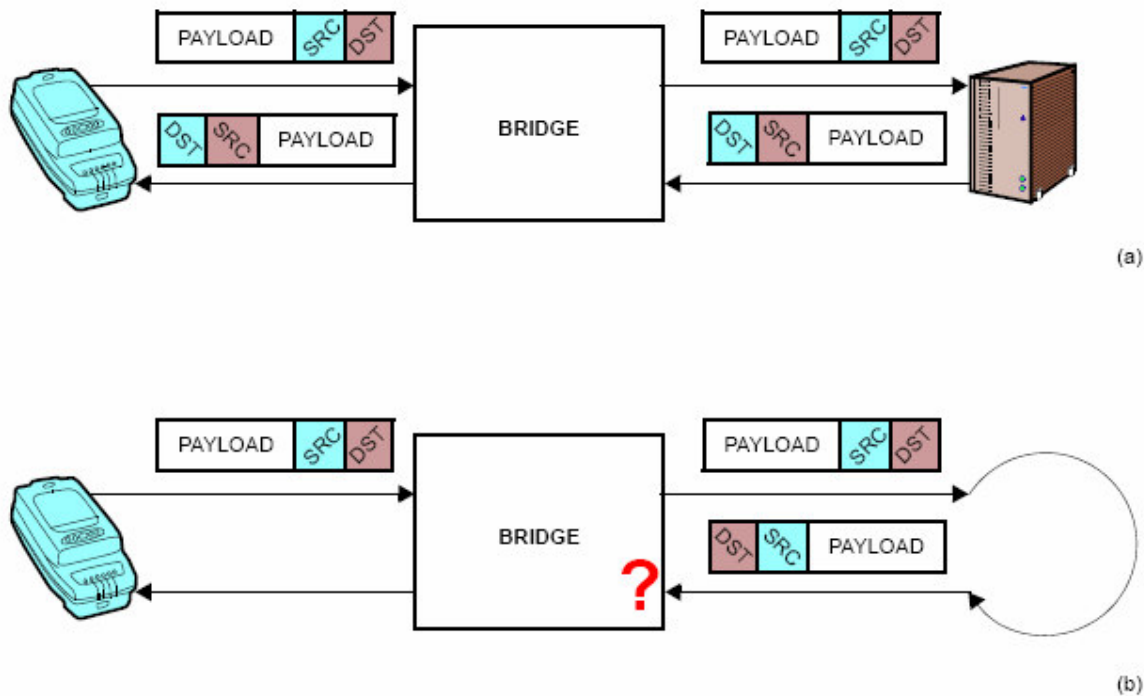


- Jeżeli adres nie istnieje w tablicy przełączania, ramka jest wysyłana do wszystkich portów poza portem nadawczym

Źródłowy MAC adres jest także sprawdzany dla każdej przychodzącej ramki:

- Jeżeli adres nie istnieje w tablicy przełączania, zostaje zapisany w tablicy i przypisany do przychodzącego interfejsu.
- Jeżeli adres istnieje w tablicy przełączania, nie jest podejmowana żadna akcja.

Problem pojawia się w przypadku kiedy dwa porty na przełączniku sieciowym są zapętlone. W tym przypadku ramka o tym samym źródłowym MAC adresie odbierana jest z dwóch różnych portów. Jeżeli protokół STP nie jest skonfigurowany, przełącznik nie potrafi rozwiązać tej sytuacji i przestaje pracować poprawnie. W przypadku włączonego STP, jeden z powodujących konflikt ścieżek jest deklarowana jako niedostępna dla transmisji użytkownika.



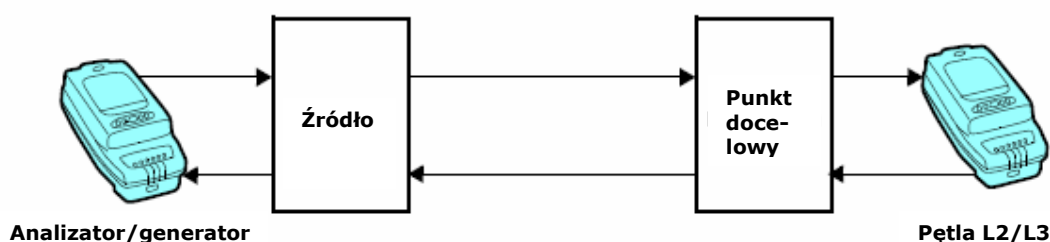
Rysunek 2 Przełączniki Ethernetowe nie potrafią rozwiązać problemu, gdy z dwóch lub więcej portów otrzymają ramki o tym samym adresie źródłowym. W tym przypadku generuje to konflikty w sieci.



Pomiary w pętli na wyższych warstwach

Multipro Gigabit Ethernet to tester wyposażony w pełen zestaw funkcji umożliwiających testy instalacyjne oraz utrzymaniowe linków Ethernetowych i usług o przepływnościach 10/100/1000 Mbit/s.

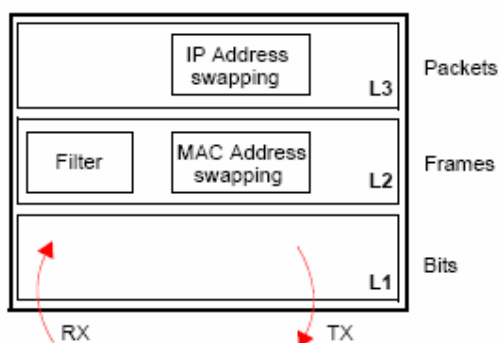
Tester może być skonfigurowane w różnych trybach pomiarowych. Najprostszy z nich to zwykła pętla fizyczna, lecz najbardziej efektywnymi testami sieci rutowanych czy przełączanych są testy tzw. *end-to-end*.



Rysunek 3 Testy za pomocą Multipro Gigabit Ethernet. Pierwszy tester jest skonfigurowany jako "stand alone" aby generował i analizował ruch sieciowy. Drugi tester jest skonfigurowany w trybie pętli "loop back" aby przesyłał odbierany ruch do źródła.

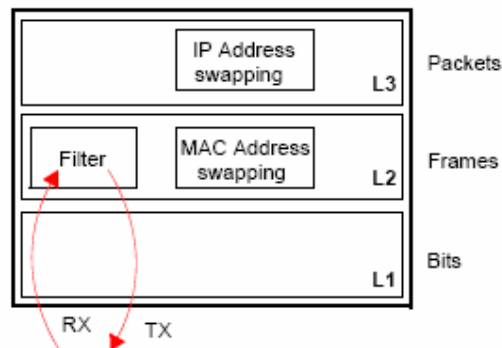
Tester Multipro Gigabit Ethernet umożliwia pracę w czterech różnych trybach pomiarowych:

1. **Pętla fizyczna** – zapętlająca do źródła wszystkie przychodzące dane bit po bicie. Jest to pętla, którą można porównać do pętli zamkniętej zwykłym przewodem (połączenie portu nadajnika i odbiornika).

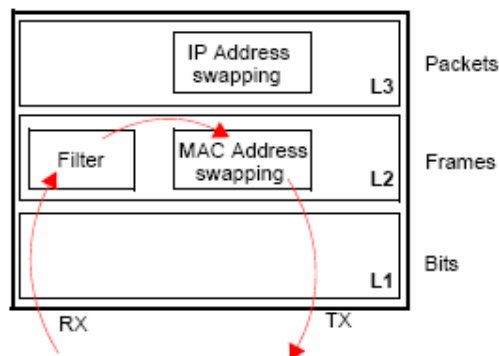




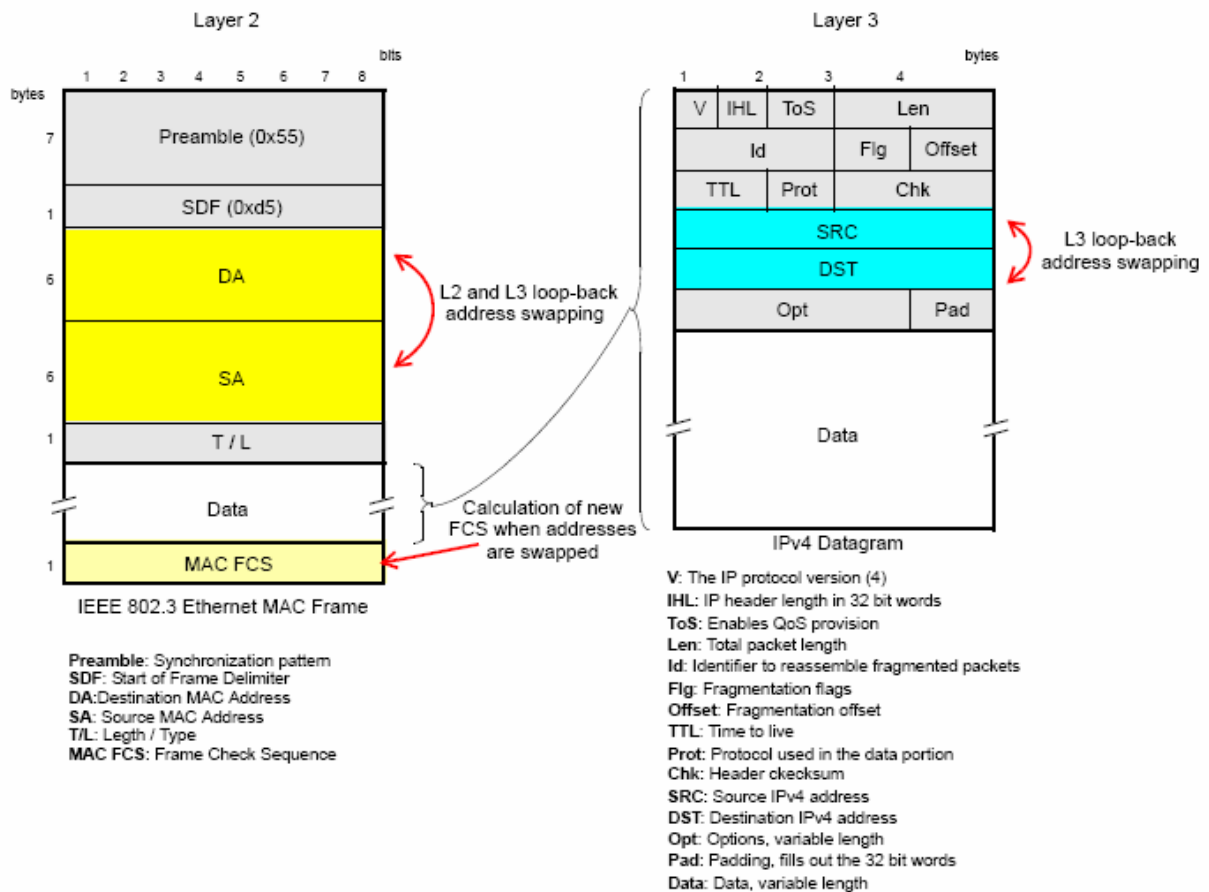
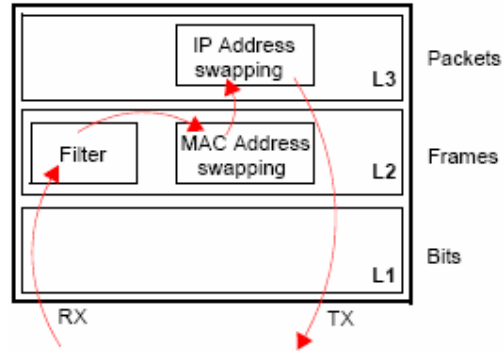
2. **Pętla ramkowa** – polegająca na edycji zawartości ramki jeszcze przed odesłaniem jej do źródła. Funkcja ta umożliwia filtrowanie przychodzących danych i zapętlanie ramek o określonym MAC adresie lub tylko ramek należących do określonego VLAN-a.



3. **Pętla na warstwie L2** – pętla dedykowana dla sieci typu „bridget”, zamieniająca przed zapętleniem adres źródłowy i docelowy. Dzięki zamianie MAC adresów unika się w sieci konfliktów i wykonuje funkcje filtracyjne.



4. **Pętla na warstwie L3** – działanie pętli L3 jest podobne do funkcji pętli na warstwie L2. Różnica między tymi trybami pomiarowymi polega na tym, że w pętli na warstwie L3 przed zapętleniem danych zamieniane są adresy IP źródła i punktu docelowego. Jest to tryb testowy dedykowany sieciom rutowanym z routerami IP na ścieżce pomiędzy generatorem i analizatorem.



Rysunek 4 Zamiana adresu ramek ethernetowych oraz diagram IP przy wykorzystaniu pętli na warstwie L2 i L3.



Podsumowanie

W przeciwieństwie do technologii takich jak PDH czy SDH, sieci Ethernet uniemożliwiają wykorzystanie pomiarów w pętli zamkniętej zwykłym przewodem. Aby uniknąć konfliktów w sieci Ethernet, przed zapętleniem ramek niezbędna jest zamiana MAC adresów.

Tester Multipro Gigabit Ethernet jest urządzeniem dedykowanym dla pomiarów prędkości danych 10/100/1000 Mbit/s i umożliwiającym pomiary w kilku trybach pomiarowych. Wszystkie tryby pomiarowe umożliwiają uniknięcie wszelkich konfliktów w testowanej sieci Ethernet/ Gigabit Ethernet