



NetPro ADSL

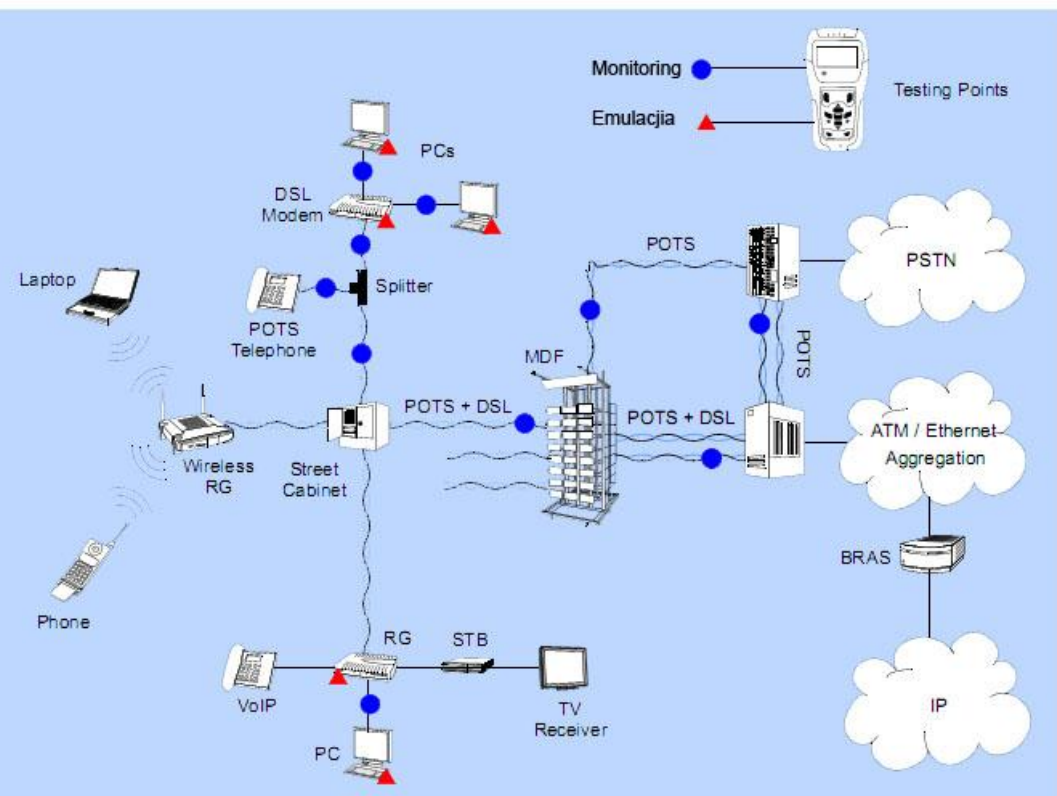
Podręczny tester ADSL

NetPro ADSL jest prostym i tanim narzędziem testowym dostosowanym specjalnie do zapotrzebowania techników pracujących w terenie oraz inżynierów uruchamiających oraz utrzymujących linie ADSL. Narzędzie to pozwala na wykonanie testów połączeniowych oraz wydajnościowych linii, jak i pomiar podstawowych parametrów fizycznych. Pozwala to na rozwiązanie znaczącej większości problemów jakie pojawiają się podczas prac instalacyjnych oraz utrzymaniowych. **NetPro ADSL** sprawia, że testowanie linii ADSL jest szybsze i prostsze niż kiedykolwiek wcześniej.

Tani i prosty w obsłudze

NetPro ADSL jest na tyle intuicyjny, iż nie wymaga specjalistycznego szkolenia z obsługi. Dzięki temu użytkownik może zminimalizować koszty związane z treningiem, i od razu zacząć pracę z miernikiem.

Wskaźnik LED sygnalizujące napięcie na linii razem ze wskaźnikiem sygnalizującym ADSL QoS szybko wskazują na problemy z usługą. Funkcje DMM oraz szczegółowe wyniki testów ADSL pomagają w rozwiązaniu problemów związanych z usługą oraz okablowaniem. Najbardziej standardowe testy posiadają wskaźniki Pass / Fail pozwalając na szybką wstępną analizę linii.



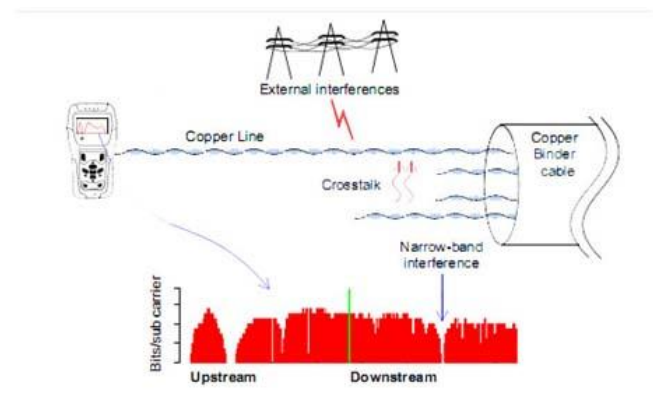
- Tani, ergonomiczny i odporny na uszkodzenia.
- Pomiary QoS
- Tryb pomiarów Pass/Fail
- Testy linii miedzianej (DMM)
- Lekki i łatwy w przenoszeniu
- Graficzna interpretacja mapy bitowej
- Emulacja modemu
- Testy PING w sieci LAN oraz ADSL
- Detekcja napięcia POTS z rozpoznawaniem sygnału dzwonienia
- Do 5 godzin pracy na baterii

Kompaktowa i odporna na uszkodzenia obudowa

Technicy terenowi często spędzają dużo czasu w różnych, niekiedy ciężko dostępnych lokalizacjach, wykonując testy. NetPro ADSL idealnie spełnia wszystkie wymagania stawiane przed testerem przeznaczonym do pracy w trudnych warunkach terenowych oraz atmosferycznych. Ponadto dzięki bardzo żywotnej baterii, NetPro ADSL może pracować 5 godzin na zasilaniu bateryjnym.

Lokalizacja Interferencji

Transmisja ADSL, ADSL2 oraz ADSL2+ bazuje na modulacji DMT. NetPro ADSL sprawdza i pokazuje ile informacji transportowane jest w każdym kanale DMT (bit/ton). Pozwala to na identyfikację przesłuchów oraz zewnętrznych interferencji.

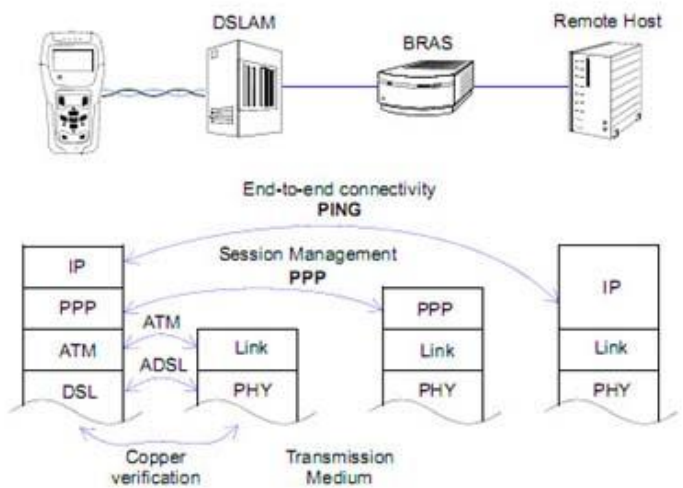


Szybka konfiguracja i przeglądanie wyników

W pamięci testera można zapisać do 6 różnych konfiguracji testowych. Wszystkie parametry są zapisywane, razem z parametrami sesji PPP takimi jak nazwa użytkownika czy hasło. Dzięki specjalnemu oprogramowaniu na PC, konfiguracji można dokonać przy pomocy komputera. Dzięki temu technik wykonujący testy nie musi dokonywać poprawek w konfiguracji za każdym razem kiedy wykonuje test. Dzięki takiemu systemowi pomiarów mogą dokonywać nawet technicy, nie znający szczegółowych ustawień badanej linii. Jedyną informacją jaką potrzebują do zmierzenia linii, jest nazwa pliku konfiguracyjnego zawierającego poprawne ustawienia. Wyniki pomiarów mogą być także zapisywane w pamięci wewnętrznej, oraz dzięki oprogramowaniu zapisywane na komputerze PC w formie raportów. Raport pomiarowy oprócz wyników pomiarów, zawiera takie informacje jak numer ID, nazwa linii, nazwa lokalizacji oraz ustawienia konfiguracyjne testów, co może być bardzo przydatne podczas późniejszej analizy.

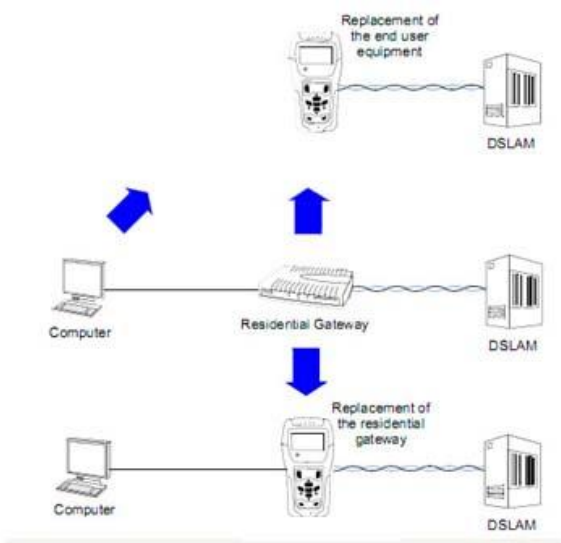
Sprawdzanie połączenia

NetPro ADSL testuje wszystkie warstwy sieciowe aby zweryfikować połączenie koniec-koniec. W pierwszym kroku sprawdza medium fizyczne, aby zlokalizować potencjalne błędy transmisji. Poprzez pomiar napięcia na linii oraz detekcję dzwonienia sprawdza, czy połączenie POTS z centralą działa prawidłowo. W następnym kroku technik może wykonać procedurę testowania ADSL, aby sprawdzić połączenie z multiplekserem DSLAM oraz wyizolować wszelkie potencjalne zagrożenia powodowane przez wydajność pary miedzianej. Tester pozwala na zalogowanie się na usłudze obsługując protokoły uwierzytelniania PAP oraz CHAP. Po zalogowaniu się na usłudze, technik może przeprowadzić test PING zarówno na interfejsie LAN oraz ADSL, aby sprawdzić poprawność całej ścieżki koniec-koniec.



Emulacja urządzeń sieciowych

NetPro ADSL pozwala na emulację i zastępowanie urządzeń. Pozwala to na wyizolowanie błędów w obrębie sieci po stronie klienta, lub po stronie dostawcy usługi. Dzięki możliwości wykonywania testów okablowania (DMM), testów wydajności ADSL oraz możliwości zalogowania się na usłudze, technik może przeprowadzić pełną diagnozę i dokładnie wskazać przyczyny problemów związanych z usługą. NetPro ADSL może emulować różnego typu sprzęt sieciowy, taki jak modem czy router. Tester daje możliwość konfiguracji PPPoA oraz PPPoE w trybie bridged oraz routed.



SPECYFIKACJA TECHNICZNA

Pomiary ADSL				
Standardy ADSL	<ul style="list-style-type: none"> • ITU-T G.992.1 Annex A (G.DMT) • ITU-T G.992.2 Annex A (G.Lite) • ITU-T G.992.3 Annex A (ADSL2) • ITU-T G.992.5 Annex A (ADSL2+), Annex L (RE-ADSL) • ITU-T G.994.1 • ANSI T1.413 Issue 2 			
Mierzone parametry (kierunek upstream i downstream)	<ul style="list-style-type: none"> • Aktualna przepływność • Maksymalna możliwa przepływność • SNR • Tłumienie • Moc wyjściowa • Graf przenoszenia bit/ton • Statystyka błędów i alarmów (CRC, HEC, FEC, NCD, LOS) • Wskazanie poziomu QoS 			
ATM PPP IP ATM	<ul style="list-style-type: none"> • VPI, VCI, LLC, VCMUX • Autentyfikacja: PAP, CHAP • Enkapsulacja: PPPoA (RFC2364), PPPoE (RFC2516) • Adres IP: własny, peer, DNS1&2 • Test PING: LAN oraz WAN PING, liczba pakietów wysłanych/odebranych, % utraconych pakietów 			
Napięcie centralowe POTS	Szybkie wskazanie obecności napięcia poprzez kolor diody POTS: czerwony (>52V DC), zielony (40-52V DC), brak koloru (<40V DC)			
Emulacja modemu	Routed (PPPoA, PPPoE) & Bridged (PPPoE)			
Pomiary DMM				
Napięcie DC	Zakres (V)	0-100	100-400	
	Dokładność	±2%±2 V	±5%	
	Rozdzielczość pomiaru	1	1	
Napięcie AC	Zakres (V)	0-100	100-290	
	Dokładność	±2%±2 V	±5%	
	Rozdzielczość pomiaru	1	1	
Rezystancja pętli	Zakres (Ω)	0-100	100-500	500-20k
	Dokładność	±3%±4 Ω	±3%	±2%
	Rozdzielczość pomiaru	1	1	1
Pojemność	Zakres (nF)	0-10	10-1000	
	Dokładność	±2 nF ±3%	±2 nF	
	Rozdzielczość pomiaru	1	1	
Izolacja	Zakres (M Ω)	0-1.0	1.0-30	30-50
	Dokładność	±0.1MΩ ±10%	±0.5 MΩ	N/A
	Rozdzielczość pomiaru	0.1	0.1	0.1
Parametry ogólne				
Wyświetlacz	4 linie mono LCD z podświetleniem			
Konektory	RJ11 oraz RJ45			
Bateria	Li-Iron (2700mAh 7.4 V)			
Zasilacz	Wejście: 100-240V AC lub 12-24V DC Wyjście: 8.4V DC			
Zakres temperatur	Operowanie: 0~+45°C Składowanie: -20 °C ~70 °C			
Wymiar i waga	Wymiar:180×93×49mm, Waga: <500g			
Zapis pomiarów	40 dla testów DMM 27 dla testów ADSL, PPP oraz PING			
Ilość konfiguracji	6			
Standardy bezpieczeństwa	EN55022 (Emission), EN55024 (Immunity), EN60950 (safety), certyfikat CE			