

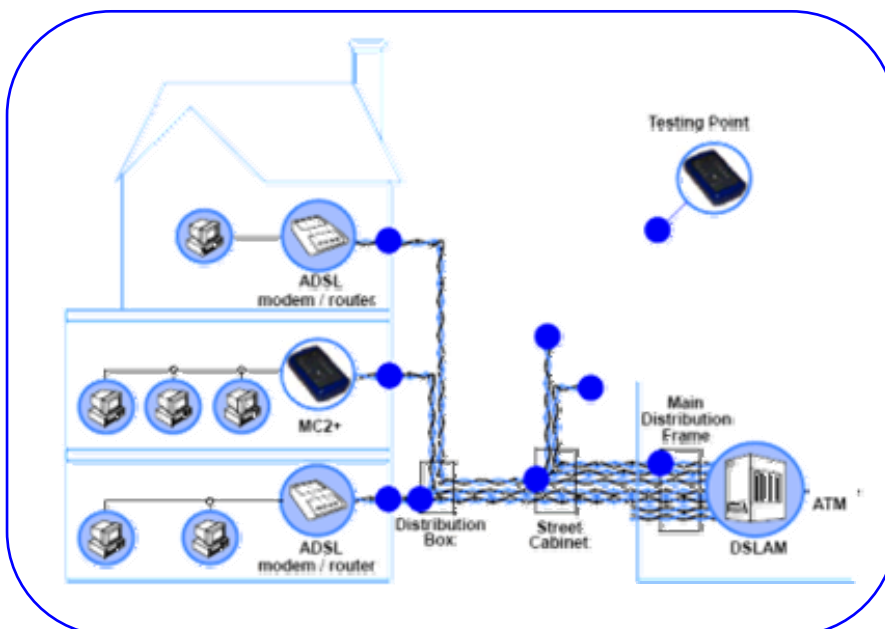


Tester ADSL, ADSL2/2+ MC 2+



Technologia ADSL jest jedną z najbardziej popularnych technik dostępu do Internetu, której rozwój umożliwia dalszą implementację nowych usług transmisji po kablach miedzianych, takich jak na przykład VoD (*Video on Demand*). Rozwój tego typu usług wymusza znaczny wzrost prędkości transmisji sieci dostępowej poprzez zastosowanie standardów ADSL2 oraz ADSL2+ umożliwiających wykorzystanie szerszego pasma transmisji na większe odległości.

Najnowszy tester MC2+ firmy Trend Communications jest odpowiedzią na wzrastające wymagania stawiane testerom technik szerokopasmowych implementowanych na zwykłej parze miedzianej i jest idealnym rozwiązaniem do certyfikacji usług i linii abonenckiej.



- Mały, lekki, mocny
- Zasilany bateryjnie
- Łatwy w obsłudze
- ADSL, ADSL2, ADSL2+
- Testy IP ping
- Standardy G.Lite, ANSI
- Liczniki dla nadajników i odbiorników
- Zdalna kontrola

Trend Communications

Właściwości MC2+

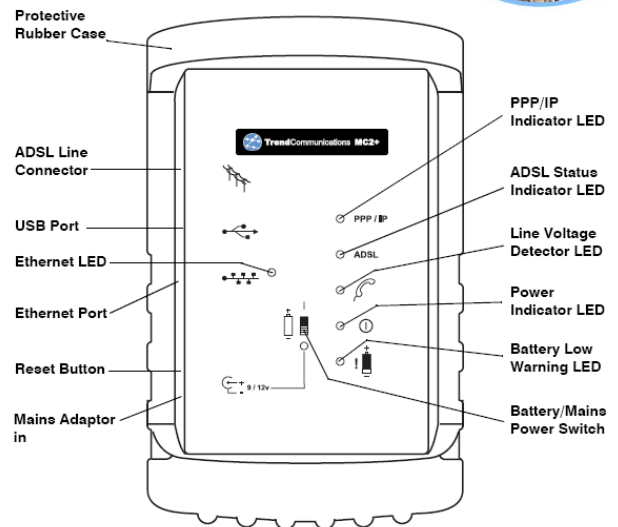
Tester **MC2+** jest urządzeniem zasilanym bateryjnie, umożliwiającym sprawdzenie linii w bardzo krótkim czasie bez sprawdzania konfiguracji.

Ustawienia:

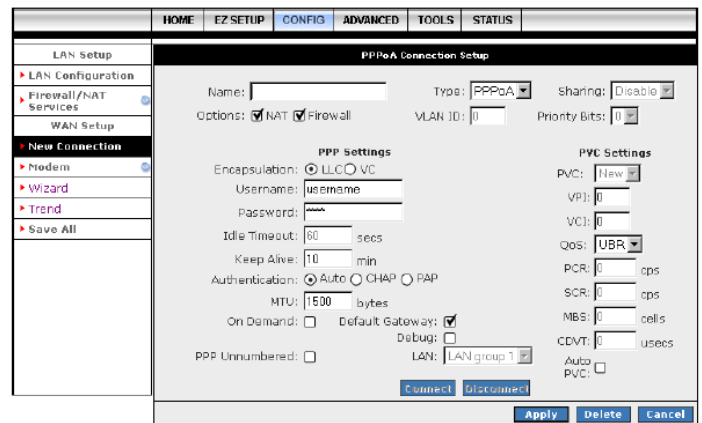
- Symulacja modemu/router-a ADSL
- Analiza ADSL over POTS/ ADSL over ISDN
- Połączenia w trybie: PPPoE, PPPoA, Bridge, Static, DHCP oraz CLIP
- Typ uwierzytelniania: Auto, CHAP, PAP lub username and password
- Analiza warstw ADSL, ATM, PPP, IP
- Ustawienia VC: VPI oraz VCI
- Warstwa ATM (UBR, CBR, VBR)
- Modulacja: MMODE, T1413, G.dmt, G.lite
- Pomiar marginesów szumów i zakłóceń
- Testy ADSL, ADSL 2, ADSL 2+
- Zdalna kontrola przez Internet
- IP Ping

Wyniki:

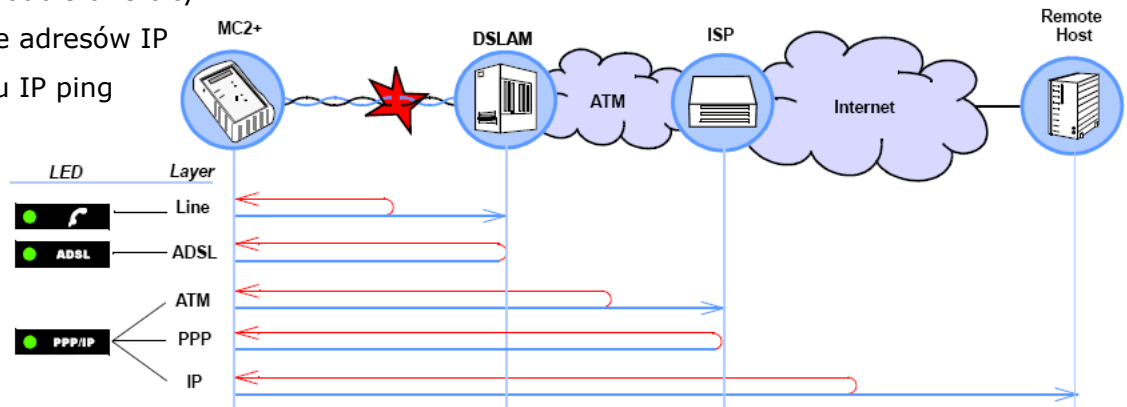
- Kalkulacja strumieni (up/down)
- Margines szumów, zakłócenia dla uplink and downlink
- Ilość błędnych bitów
- Path Mode; Peak Cell Rate
- Detekcja napięcia linii, detekcja DSLAM-A
- Synchronizacja z DSLAM
- F4 and F5 near and Loop-back Count
- Wysyłane i odbierane bity
- Wydzielanie adresów IP
- Wynik testu IP ping



Rys. Opis panelu zewnętrznego



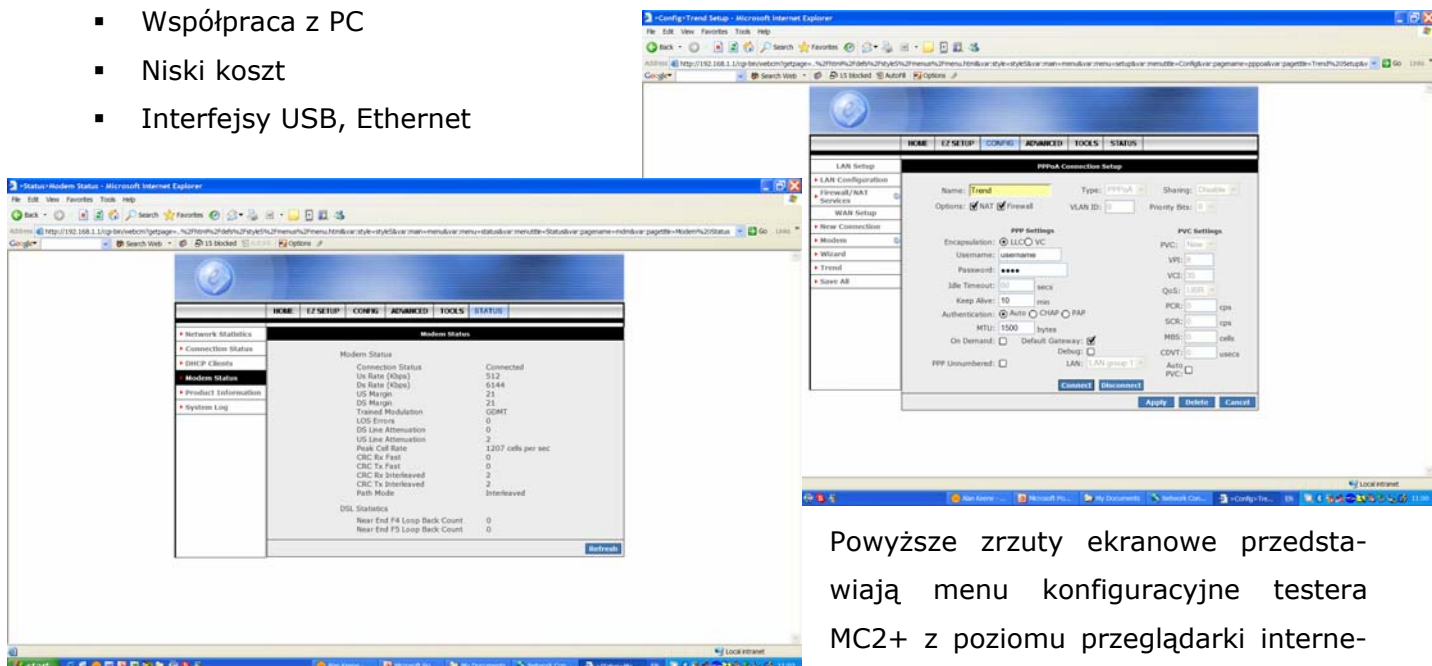
Rys. Panel konfiguracyjny MC2+



- Wykrywanie problemów w linii:
 - Linia nie podłączona
 - DSLAM nie włączony
 - DSLAM niewłaściwie skonfigurowany
 - Warstwa ATM niewłaściwie skonfigurowana
 - Niewłaściwe ustawienia uwierzytelniania

Użytkowanie:

- Zasilany bateryjnie (4h)
- 3 diody testowe
- Konfigurowalny za pomocą przeglądarki internetowej
- Współpraca z PC
- Niski koszt
- Interfejsy USB, Ethernet



Największą zaletą tego testera jest jego cena. Biorąc pod uwagę możliwości pomiarowe **MC2+** jest on porównywalny z zaawansowanymi testerami ADSL typu aurora Tango czy aurora Presto. Koszt zakupu MC2+ jest jednak 10-cio krotnie niższy niż typowych testerów ADSL przy zachowaniu niemalże tej samej funkcjonalności. Biorąc pod uwagę te czynniki, tester MC2+ stanowi nowy krok w dziedzinie projektowania i miniaturyzacji typowych testerów sieci telekomunikacyjnej.

Powyższe zrzuty ekranowe przedstawiają menu konfiguracyjne testera MC2+ z poziomu przeglądarki internetowej po podłączeniu urządzenia do PC i wpisaniu adresu 192.168.0.1.

Dodatkowo urządzenie umożliwia zapis do 10 konfiguracji i po podłączeniu do linii dokonuje samoczynnego wykrycia ustawień.

Bliższe informacje techniczne i handlowe można uzyskać w dziale handlowym firmy:

Interlab Sp. z o.o.
 ul. Koszarzy 37 paw. 20
 tel: (022) 840-81-70; fax: 022 651 83 71
 e-mail: interlab@interlab.com.pl